

BAUPRO 5052

ŠTIEPAČKA na drevo **Štípačka na dřevo** **Rönkhasító**



Návod na použitie **Návod k použití** **Használati útmutató**



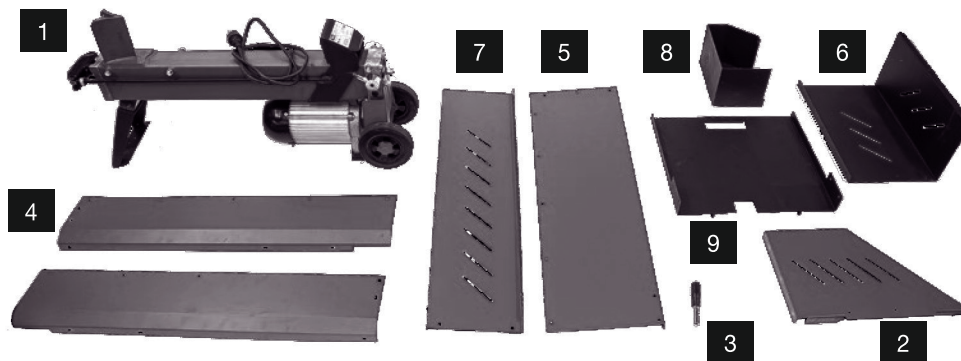
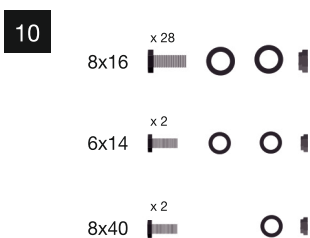
Před prvním použitím přístroja si pozorně přečítajte návod na použitie.
Před použitím stroje si pečlivě pročtete návod k používání.

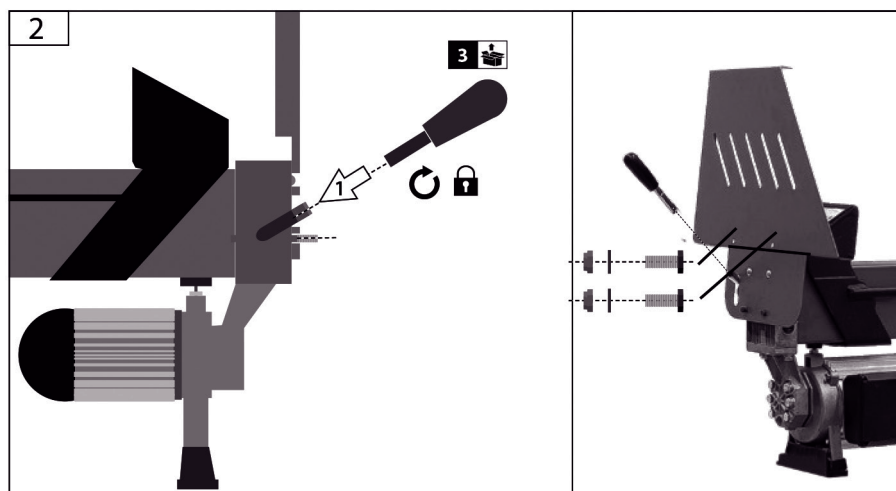
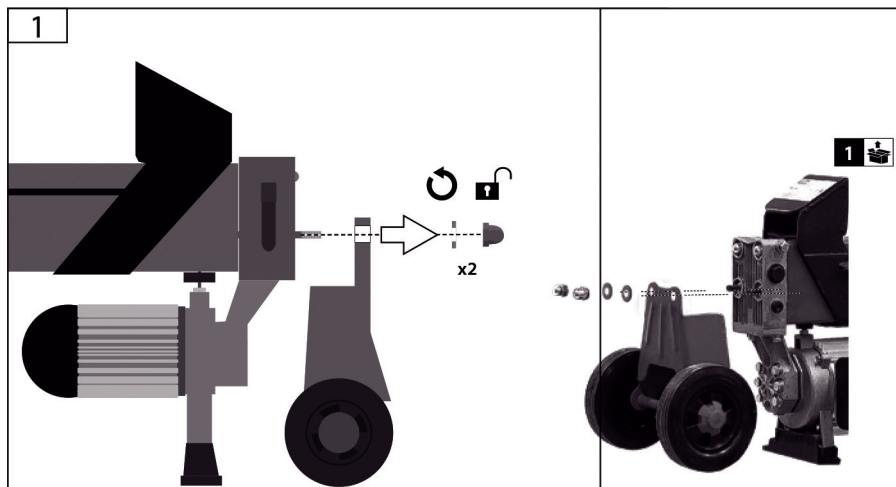
Az első üzembe helyezés előtt figyelmesen olvassa el a használati útmutatót.

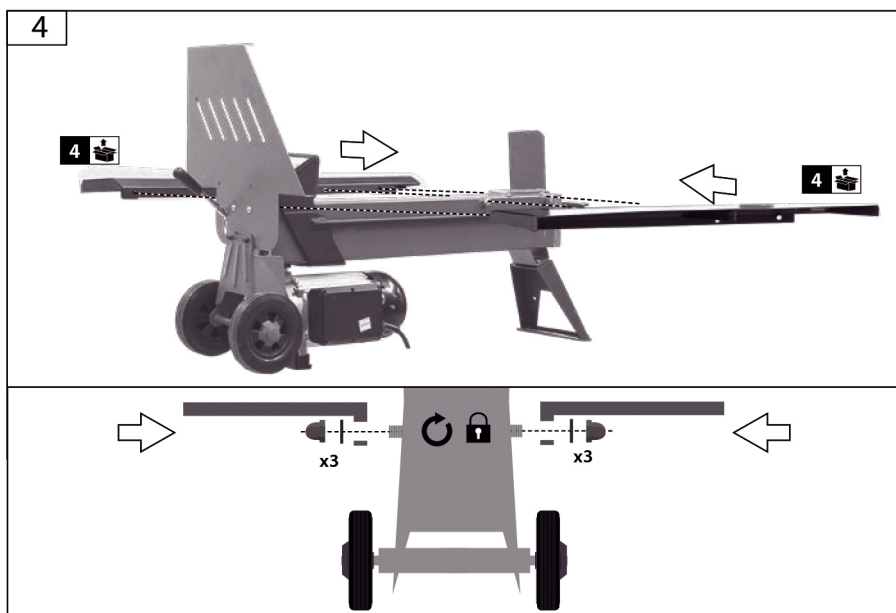
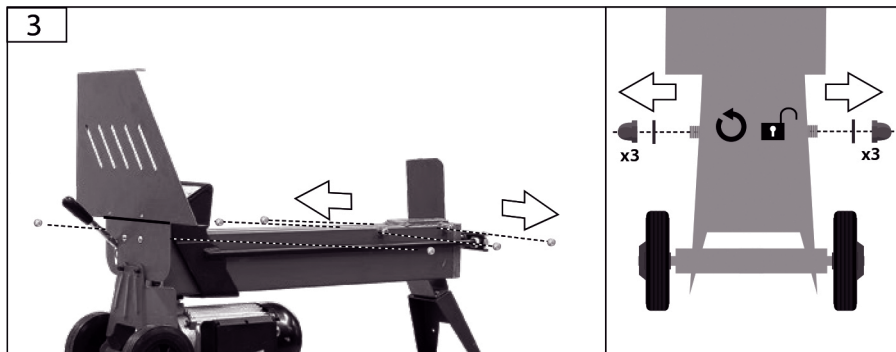
SK **CZ** **HU**

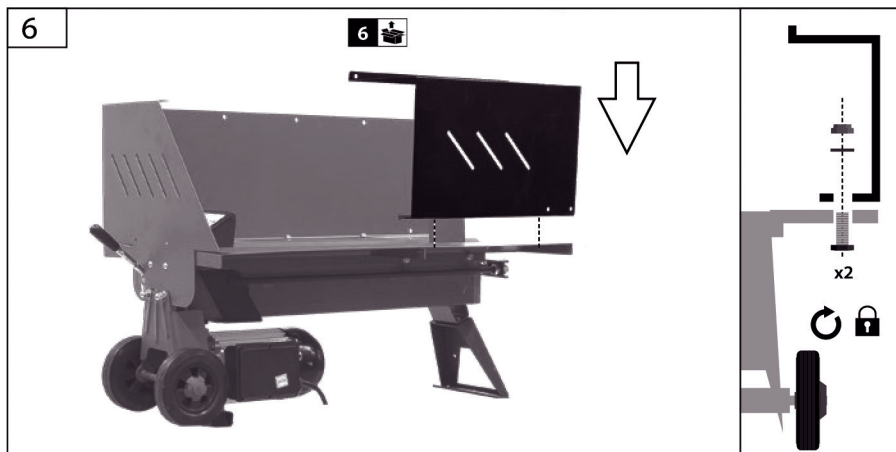
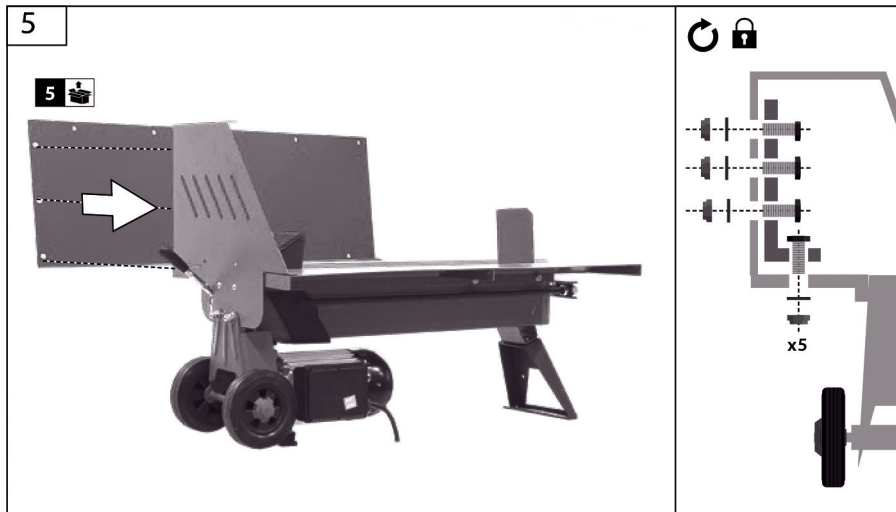


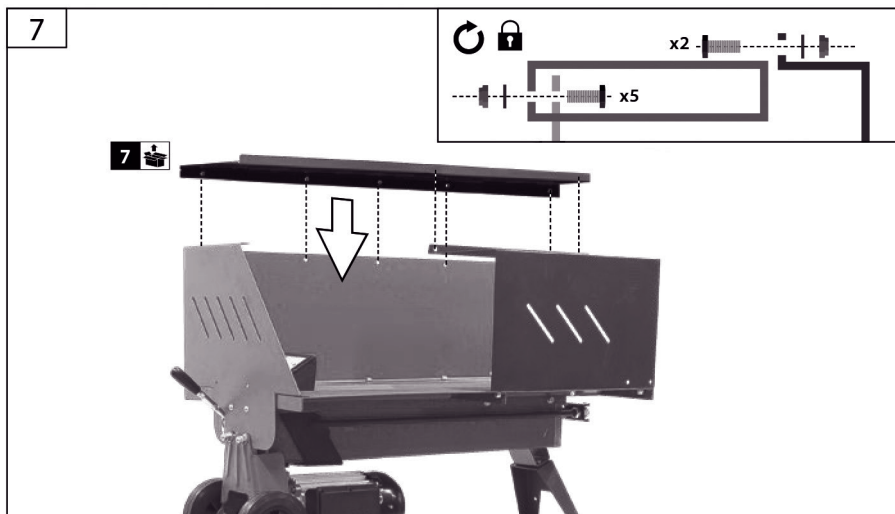
	Popis	Popis	Leírás
1	Teleso štípačky	Těleso štípače	Hasító test
2	Čelný kryt I	Čelní kryt I	Első borító I
3	Ovládacia páka	Ovládací páka	Vezérlő kar
4	Vedenie lože	Vedení lože	Rönk vezető
5	Zadný kryt	Zadní kryt	Hátlap
6	Predný kryt II	Přední kryt II	Első borító II
7	Horný kryt	Horní kryt	Fedőlap
8	Kryt ovládacej páky	Kryt ovládací páky	A vezérlőkar fedele
9	Stolík s rukoväťou	Stolek s madlem	Asztal fogantyúval
10	Spojovací materiál	Spojovací materiál	Összekötő anyag

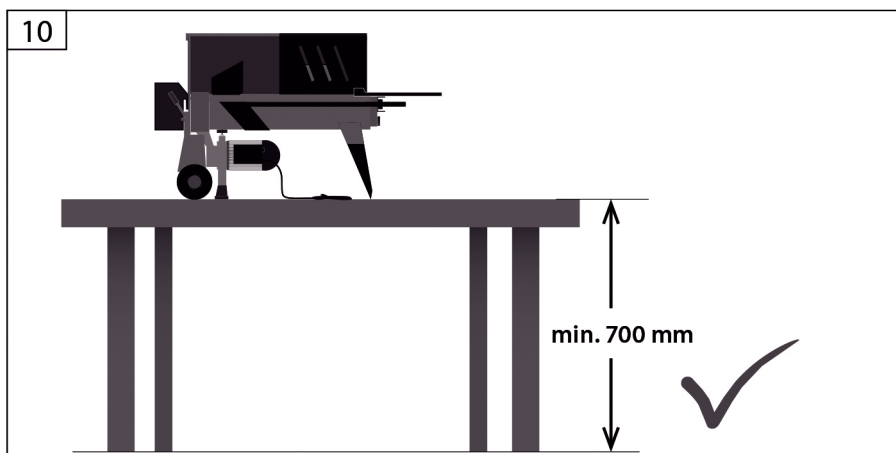
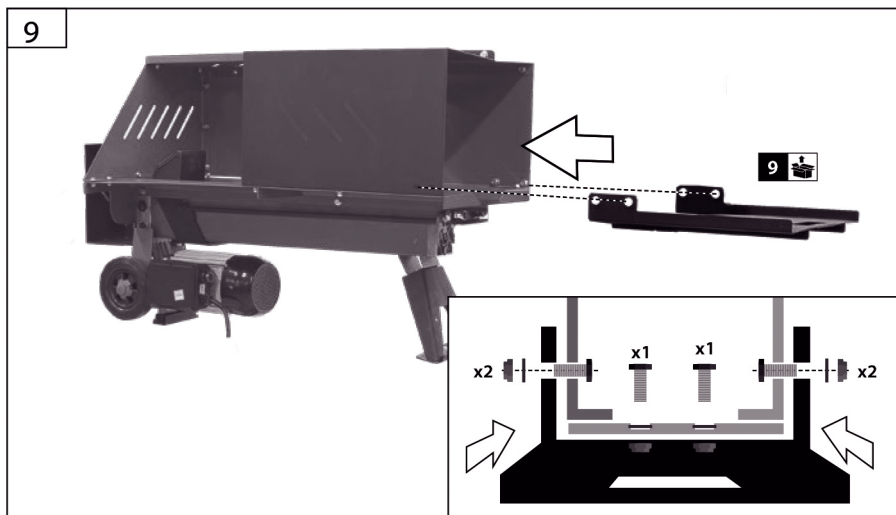












Obsah

Montáž.....	3
Technické dáta	8
Symboly.....	9
Symbol zariadenia/likvidácia.....	9
Grafické symboly v návode.....	9
Určenie použitia stroja.....	9
Ostatné riziká.....	10
Bezpečnosť práce	10
Sieťové pripojenie.....	10
Spustenie	11
Práca so štiepačkou.....	11
Starostlivosť a údržba.....	13
Skladovanie	14
Záruka	14
Odstánenie poruchy.....	14

Technické dáta

ŠTIEPAČKA DREVA	kód: 869115
Model	Baupro 5052
Pripojenie k elektrickej sieti	230 V / 50 Hz
Trieda izolácie	F
Krytie	IP 54
Menovitý príkon	1,5 kW, S3 20%*
Otáčky motora naprázdno	2820 min ⁻¹
Nádrž hydrauliky	3,2l
Max. hydraulický tlak	18 MPa
Max. zdvih štiepania	390 mm
Max. tlak štiepania	5 t
Dĺžka špalku	150 - 520 mm
Priemer špalku	50 - 250 mm
Štiepaci stúp	80 x 120 mm
Rýchlosť chodu piestnice vpred	0,032 m/s
Rýchlosť spiatočného chodu piestnice	0,065 m/s
DxŠxV v mm	1470 x 405 x 620 mm
Hmotnosť	61 kg
Hladina akustického výkonu L _{WA}	85 dB(A)

Udané hodnoty sú hodnoty emisné a nemusia preto na istom určitom pracovisku vždy súhlasiť. Ak je medzi emisnými a imisnými hodnotami súlad, nie je možné s určitosťou potvrdiť, či dodatočne event. bezpečnostné opatrenia z hľadiska hluku sú nutné alebo nie. Faktory, ktoré ovplyvňujú imisné hodnoty, sú závislé od času účinku hlukového zdroja, vybavenia pracoviska a ďalších prípadných zdrojov hluku na pracovisku napr. počet strojov v činnosti a ďalších zdrojov. Povolené hodnoty hluku na pracovisku môžu byť v jednotlivých štátoch odlišné. Táto informácia má pomôcť užívateľovi k lepšiemu odhadu miery ohrozenia hlukom a riziku predchádzať.

* S6-40% označuje profil zaťaženia so 4 min zaťaženia a 6 min nečinnosti

Symboly



POZORI! VAROVANIE



VAROVANIE! Prečítajte si návod na obsluhu



Pozor!
Pred údržbárskymi a opravárskymi prácami
vytiahnite sieťovú zástrčku!



Noste ochranné okuliare!
Používajte ochranu sluchu!



Používajte bezpečnostné rukavice!



Noste bezpečnostnú obuv s oceľovými
tužinkami!



Pozor! Pohyblivé časti stroja!



Nebezpečenstvo!
Udržujte sa mimo pohybujúcich sa častí
stroja!



Len pro obsluhu 1 osobou!



Chráňte pred vlhkom.
Nevystavujte stroj dažďu.



Pozor - elektrický prúd!



Výstraha pred poranením rúk



Výstraha pred odmrštenými predmetmi
Odstup od osôb
Dbajte na to, aby sa v nebezpečnej oblasti
nikto nezdržoval.



Na instaláciu sú potrebné 2 osoby.



Chybné a/alebo likvidované prístroje musia
byť odovzdané do príslušných zberných.



Pred spracovaním odstráňte všetky
cudzorodé predmety, napr. kľince a drôty.



Otvorte odvodušňovaciú skrutku

Symbol zariadenia / likvidácia



Elektrické zariadenia nepatria do domového
odpadu. Zariadenia, príslušenstvo a obaly
odovzdajte na ekologickú recykláciu. Podľa
smernice EÚ 2012/19/EU o elektro- a elektro-
nických starých prístrojoch, je potrebné tieto
prístroje jednotlivo zhromažďovať a dodať na ekologickú
recykláciu. **Recyklácia ako alternatíva k spätnému od-
beru:** Majiteľ elektrického spotrebiča je – ako alternatívna
možnosť k spätnému odberu – povinný v prípade vzdania
sa vlastníckeho práva poskytnúť súčinnosť pri zodpoveda-
júcom zhodnotení spotrebiča. Starý elektrosprebič môže
byť na tento účel tiež prenechaný zbernému zariadeniu,
ktoré urobí likvidáciu v zmysle národného zákona o obehov-
vom hospodárstve a odpadoch. Netýka sa to príslušenstva
pripojeného k starým spotrebičom ani pomocných dielov
týchto spotrebičov, ak neobsahujú elektrické súčasti.

Grafické symboly v návodu



Hroziace nebezpečenstvo alebo nebezpečná si-
tuácia. Pri nedodržiavaní týchto pokynov môže
dôjsť k poraneniam alebo k vecným škodám.



Dôležité informácie správneho zaobchádzania
so strojom. Pri nedodržiavaní týchto pokynov
môže dôjsť k poruchám či k poškodeniu stroja.



Pokyny pre užívateľa. Tieto informácie Vám
pomôžu všetky funkcie stroja optimálne využiť.



Montáž, obsluha a údržba. Tu je presne vy-
svetlené, čo je potrebné urobiť.

Určenie použitia stroja

- Štiepačka palivového dreva je určená výhradne a len na túto činnosť.
- Štiepačkou je možné štiepiť iba poľná, ktoré sú rovno (kolmo) narezané.
- Cudzie telesá (kľince, drôt, betón atď.) je nutné zo štiepaného dreva bezpodmienečne odstrániť.
- Každé iné ďalšie použitie stroja je kvalifikované ako nespádajúce do okruhu povoleného použitia a pri prípadných škodách sa výrobca vzdáva úplnej zodpovednosti. Za všetky riziká zodpovedá obsluha stroja.
- Do tejto kapitoly patrí tiež dodržanie výrobcom predpísaných pokynov z hľadiska údržby, starostlivosti a prípadných opráv či čistenia stroja. Taktiež dodržanie všetkých bezpečnostných pokynov.
- Každé iné použitie stroja nespadá do okruhu určenia použitia stroja a ak pri takom použití vzniknú škody, všetky

- riziká z nich vyplývajúce idú na zodpovednosť užívateľa.
- Svojovoľné úpravy či zmeny na prístroji vylučujú ručenie výrobcu za takto spôsobené škody všetkého druhu.
- Obsluhu štiepačky palivového dreva a vykonávanie jeho zriaďovania a údržby môžu iba osoby, ktoré sú s týmito činnosťami oboznámené a ktoré boli poučené o možných rizikách. Prípadné opravy štiepačky smie, popri výrobcovi, vykonávať iba autorizovaný servis.

Ostatné riziká

! Aj napriek správne použitiu stroja a pri dodržaní všetkých predpísaných bezpečnostných pokynov je nutné vzhľadom na konštrukciu stroja a spôsobu jeho použitia, počítať s istými tzv. ostatnými rizikami. Tieto ostatné riziká je možné minimalizovať iba vtedy, ak si bezpečnostné pokyny, návod na obsluhu a okruh použitia stroja dokonale preštudujete a rešpektujete. Pri vlastnej práci ohľaduplnosť a opatrnosť znižujú riziká zranenia alebo iných škôd.

- Ignorovanie alebo len prehliadnutie bezpečnostných pokynov a opatrení môžu mať za následok zranenie obsluhy či iných osôb alebo majetkových škôd.
- Pri nepozornosti, nedodržaní bezpečnostných predpisov a pri neodbornom použití môže štiepací klin v pohybe spôsobiť poranenie na ruke alebo na prstoch.
- Ohrozenie el. prúdom, pri použití nevhodných káblov alebo nevhodného pripojenia do el. siete.
- Dotýkanie sa el. častí pod prúdom pri odkrytých el. prvkoch stroja.

Ďalej sa môžu objaviť isté skryté riziká i napriek všetkým tu uvedeným upozorneniam.

Bezpečnosť práce

! **Pred uvedením do prevádzky čítajte a dodržiavajte všetky pokyny tu uvedené, ako aj i vo vašej krajine platné predpisy na prevádzku podobných strojov. Iba tak chránite seba a ostatných pred možnými zraneniami.**

i Všetky bezpečnostné pokyny odovzdajte všetkým osobám, ktoré so strojom pracujú.

i Návod spolu s bezpečnostnými pokynmi uschovajte.

- Buďte pozorní. Dávajte pozor na to, čo robíte. Pristupujte ku práci zodpovedne.
- Zariadenie sa nesmie používať:
 - osobami (vrátane detí) so zníženými fyzickými, zmyslovými alebo mentálnymi schopnosťami, pokiaľ nie je zaistený ich dohľad a inštruktáž zodpovednou osobou;
 - osobami, ktoré nie sú oboznámené s obsluhou v rozsahu tohto návodu;
 - osobami pod vplyvom liekov, omamných prostriedkov apod., znižujúcich schopnosť rýchlej reakcie.

Zariadenie zabezpečte tak, aby sa k nemu deti bez dozoru nemohli dostať.

Okamih nepozornosti pri použití prístroja môže mať za následky vážne poranenia.

- Pred uvedením do prevádzky sa riadne so strojom oboznámte prostredníctvom návodu.
- Nepoužívajte stroj na iné účely, ako je tu popísané.
- Používajte bezpečné pracovné miesto.

- Zaujmite pracovné postavenie, ktoré je v oblasti ovládacích rúkavít.
- Nikdy nestúpajte na stroj.
- Pri práci noste ochranné okuliare alebo štít, ochranné slúchadlá, pracovné rukavice, pracovnú obuv s oceľovou špičkou. Pracovný odev noste bez voľných častí a pracujte bez ozdôb, ktoré by mohli byť zachytené pohyblivými časťami stroja.
- Obsluhujúci je pri práci zodpovedný voči ďalším osobám.
- Deti a mladiství do 18 rokov nesmú stroj obsluhovať.
- Nepúšťajte deti do pracovného okruhu stroja.
- Nikdy nespúšťajte stroj, ak sa nachádza v jeho blízkosti ďalšia osoba.
- Nenechávajte stroj bez dozoru.
- Udržujte pracovisko v poriadku. Neporiadok môže byť príčinou úrazu.
- Nepreťažujte stroj. Výsledky práce sú najlepšie, ak pracujete s udanými výkonnosťnými hodnotami.
- Stroj prevádzkujte iba s riadne namontovanými ochrannými prvkami a nemeňte na stroji nič, čo by mohlo ovplyvniť bezpečnosť práce.
- Stroj neprispôbujte a jeho časti nemeňte.
- Stroj nestriekajte vodou (nebezpečenstvo úrazu el. prúdom).
- Stroj nenechávajte na daždi a rovnako tak pri daždi nepracujte.
- Stroj uschovajte na suchom mieste a nie v dosahu detí.
- Stroj vypnite a odpojte od siete pri
 - opravách
 - údržbe a čistení
 - odstraňovaní porúch
 - kontrole prípojného vedenia, či nie je zamotané alebo poškodené
 - transporte
 - opustení stroja (i krátkodobu)
 - nastavovaní
- Kontrolujte stroj z hľadiska prípadného poškodenia:
 - pred každým začatím práce musia byť ochranné prvky starostlivo preverené z hľadiska ich bezchybnej funkcie.
 - skontrolujte, či všetky pohyblivé časti sú funkčné, nikde neviaznu a nie sú poškodené. Skontrolujte ich správne namontovanie. Tieto časti musia spĺňať podmienky bezchybnej prevádzky a tým bezpečný chod stroja.
 - poškodené bezpečnostné prvky alebo iné časti musia byť prostredníctvom odbornej firmy opravené alebo vymenené (ak nie je uvedené v návode inak).
 - poškodené alebo nečitateľné bezpečnostné samolepy na stroji je potrebné vymeniť.

! Upozornenie na pohyblivé časti stroja!

- Pred začatím práce je nutné skontrolovať hydraulické potrubie a hadice
- Riziká vyplývajúce zo špecifického charakteru štiepaného dreva (napr. hrče, kmene nepravidelného tvaru atď.)

Sieťové pripojenie

! POZOR! Zásah elektrickým prúdom! Existuje riziko úrazu elektrickým prúdom!

! Prevádzka je povolená len s prúdovým chráničom proti chybovému prúdu (RCD max. vybavovací prúd 30 mA).

Skontrolujte napätie. Technické údaje uvedené na typovom štítku musia súhlasiť s napätím elektrickej siete.

Zasuňte vidlicu elektrického káblu do zásuvky, vhodnej čo do formy, napätia a frekvencie a pridržajte sa platných noriem.

V súlade s ustanoveniami profesijných združení „CE“ atď., sú všetky štiepačky vybavené podpäťovou spúšťou v spínači. To zabráni samovoľnému opätovnému spusteniu pri prerušení prúdu v dôsledku výpadku napájania, náhodného vytiahnutia zástrčky, chybných poistky atď. Prístroj sa musí zásadne zase zapnúť opätovným stlačením zeleného vypínača.

Vedomé držanie, resp. blokovanie vypínača vedie, ak nie je nulový vodič, automaticky k zlyhaniu vypínača.

! V tomto prípade, ktorý sa samozrejme musí preveriť, zaniká záruka.

Pracovná oblasť

Pre bezpečné štiepanie dreva je nevyhnutné, aby bola pracovná oblasť rovná a odolná proti šmyku, a aby bola zaistená dostatočnou voľnosť pohybu. Pre dovoz a odvoz štiepačky dreva je nutné, aby boli cesty voľné, bez nebezpečenstva zakopnutia. Je nutné zaistiť dostatočné osvetlenie pracoviska.

Stroj musí stať počas prevádzky na vodorovnej a rovnej zemi a podlaha okolo stroja musí byť rovná, dobre udržiavaná a bez odpadov, ako sú napr. piliny a odrezky.

Správanie v prípade núdze

Poskytnite úrazu zodpovedajúcu potrebnú prvú pomoc a privolaajte čo možno najrýchlejšie kvalifikovanú lekársku pomoc. Chráňte zraneného pred ďalšími úrazmi a upokojte ho. Ak požadujete pomoc, uveďte tieto údaje: 1. Miesto nehody, 2. Druh nehody, 3. Počet zranených, 4. Druh zranenia

Preprava

Štiepačka polien je vybavená prepravnými kolieskami. Na prepravu prístroja uchopte rukou za transportný úchyt štiepačky polien a vpredu ju nadvihnite. Tak je možné štiepačku polien pohodlne prepravovať. Na zadnej strane prístroja sa nachádza odvzdušňovacia skrutka, pre prepravu prístroja je potrebné skrutku zaskrutkovať, aby sa zabránilo unikú oleja. Posunovač polien zájde automaticky späť do svojej pôvodnej polohy.

Spustenie

Skontrolujte stroj, či je kompletne a správne zostavený
Pred použitím štiepačky sa vždy uistite, že

- nie sú na stroji žiadne chybné spoje (trhliny, rezy, a pod.)
- nie sú na stroji žiadne poškodenia
- všetky skrutki sú riadne dotiahnuté
- skontrolujte, že hydraulický systém nevykazuje žiadny únik oleja

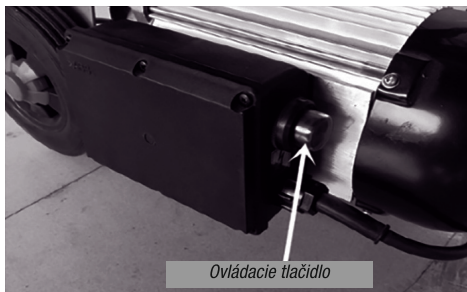
Sieťové pripojenie

- skontrolujte napätie uvedené na typovom štítku, tzn. elektrická sieť 230 V a pripojte stroj na príslušnú a správne uzemnenú zásuvku.

- Používajte len **predlžovacie káble** s dostatočným priemerom vodičov.
- Pripojte stroj k sieti cez prúdový chránič s vybavovacím prúdom max. 30 mA.

Istenie: 16 A

Ovládacie tlačidlo



Zapnutie

Stlačte zelené tlačidlo. Motor beží tak dlho, pokiaľ bude zelené tlačidlo stlačené.

Vypnutie

Zelené tlačidlo uvoľnite.



Nepoužívajte zariadenie, kde ovládacie tlačidlo nepracuje správne. Také tlačidlo ihneď opravte alebo vymeňte.

Hydraulika

- Nikdy nespúšťajte stroj, pokiaľ existuje akékoľvek nebezpečenstvo od hydraulickej kvapaliny.
- Zaistite, aby stroj a pracovná plocha boli čisté a bez oleja.
- Nebezpečenstvo ukľznutia alebo ohňa!
- Kontrolujte pravidelne olejovú nádržku, aby ste sa presvedčili, že obsahuje dostatok hydraulického oleja.

Kapacita: 3,2 litra

Práca so štiepačkou



Doplňujúce **BEZPEČNOSTNÉ POKYNY**

- Štiepačku môže obsluhovať len jedna osoba.
- Stroj môže byť obsluhovaný len osobou staršou nad 18 rokov, ktorá si riadne prečítala a porozumela týmto pokynom k obsluhu.
- Aby ste sa ochránili proti zraneniu, noste ochranné prostriedky (bezpečnostné okuliare/štit, rukavice, obuv).
- Nikdy neštiepajte kláty obsahujúce klince, drôty alebo iné podobné predmety.
- Už rozštiepené drevo a štiepky vytvárajú nebezpečnú pracovnú oblasť. Užívateľ môže zakopnúť, pošmyknúť sa alebo spadnúť. Vždy udržiajte pracovný priestor čistý a upratovaný.

- Nikdy nekladte ani nepribližujte ruky k akýmkoľvek pohyblivým častiam na stroji, keď je zapnutý. Udržujte bezpečnú vzdialenosť od kláta, opierky a klinu, aby ste sa ochránili proti zraneniu.
- Štiepajte len drevo, ktoré je v súlade s maximálnymi rozmermi klátov, ktoré môžu byť na stroji spracovávané.

Aké kláty môžu byť na stroji štiepané?

Velkosť klátov

Dĺžka: min. 150 mm – max. 520 mm

Priemer: 50 – 250 mm

Priemer kláta je len orientačný, pretože:

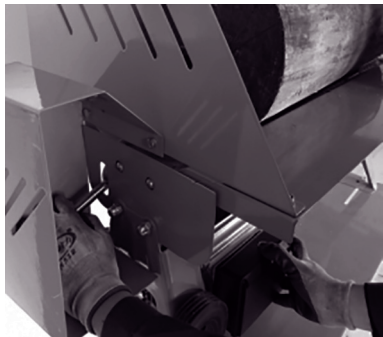
- Tenké drevo môžeme ťažko rozštiepiť, pokiaľ obsahuje hrče alebo vlákna sú príliš pevné.
- Kláty s priemerom nad 250 mm môžu byť rozštiepané, pokiaľ sú vlákna hladké a prístupné.

Nepokúšajte sa štiepať čerstvé zelené kláty. Suché kláty sa štiepajú oveľa ľahšie a nepriechia sa tak často, ako kláty zelené.

Prevádzka

Obojručné ovládanie

1. Stlačte ovládacie tlačidlo na elektrickom motore. Chvíľku počkajte, pokiaľ nedosiahne motor svoje prevádzkové otáčky a nedôjde k požadovanému natlakovaniu hydraulickým čerpadlom.
2. Súčasne stlačte ovládaciu páku. Posunovač kláta začne tlačiť klát proti štiepaciemu klinu, a klát bude rozštiepený.
3. Uvoľnite ovládaciu páku, rovnako ako ovládacie tlačidlo. Posunovač kláta sa vráti späť do svojej pôvodnej polohy.



Zvláštne pokyny pre štiepané kláty:

• Príprava:

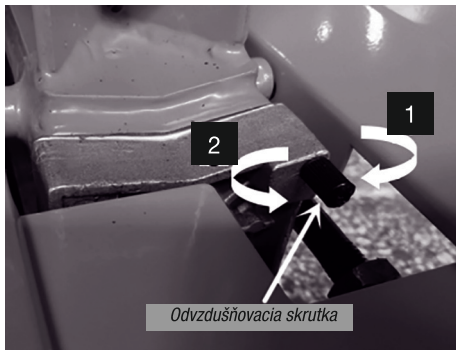
Kláty určené pre štiepanie by mali byť do max. rozmerov (520 mm dĺžka, priemer 50 – 250 mm). Zaisťte, aby boli kláty odrezané rovno a kolmo.

Umiestnite klát správne tak, aby nedošlo k riziku zakopnutia alebo pádu obsluhy.

• Odvzdušnenie

Otvorte odvzdušňovaciu skrutku o 3 – 4 celé otáčky.

Odvzdušňovaciu skrutku opäť utiahnite, ako náhle ukončíte štiepanie klátov.



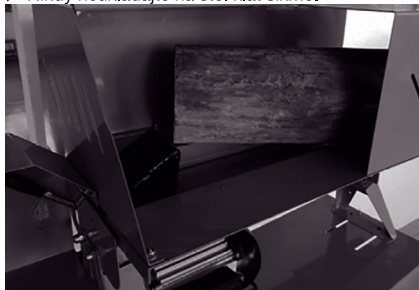
1. utiahnutie
2. otváranie (odvzdušnenie)

• Štiepanie klátov:

- ▶ Kláty umiestnite vždy pozdĺžne a rovno na stôl štiepačky. Klát musí byť uložený správne do vedenia stola štiepačky.



- ▶ Nikdy neukladajte na stôl klát šikmo.



- ▶ Vždy zaisťte, aby klát prišiel do styku s klinom a posunovačom pod správnym uhlom.
- ▶ Nikdy sa nepokúšajte štiepať dva kláty naraz.
- ▶ Nikdy sa nepokúšajte vybrať alebo vymeniť klát v priebehu procesu štiepania.

Štiepačku sa nepokúšajte pri štiepaní klátu naplno zaťažovať po čas viac ako pár sekúnd (max. 10 sekúnd). Môže to viesť k poškodeniu stroja. Pozmeňte polohu klátu na stole a opakujte proces štiepania, alebo odložte klát na stranu. Pozmeňte polohu špalku na loži a opakujte proces štipání, alebo odložte špalek stranou.

Ako uvoľniť zablokovaný klát?

1. Uvoľnite ovládaciu páku, rovnako ako ovládacie tlačidlo, aby sa vrátil posunovač klátu späť.
2. Priložte malý drevený klin (šírka 120 mm) medzi klát a posunovač klátu a potom pohybujte posunovačom dopredu, aby sa drevo celkom rozštiepilo.
3. Pokiaľ sa klát neuvoľnil, postup opakujte pomocou väčších klinov, pokiaľ sa klát nerozštiepi.

⚠ Nikdy sa nepokúšajte použiť k uvoľneniu klátu kladivo, ruky udržiajte mimo klát.

⚠ Nikdy nepriberajte na pomoc ďalšiu osobu, je to práca pre jednu osobu.

⚠ Nepokúšajte sa uvoľniť klát kladivom, mohlo by dôjsť k poškodeniu bloku motora.

• Ukončenie práce

- ▶ Dbajte na to, aby sa posunovač klátov vrátil späť do jeho základnej polohy.
- ▶ Potom vytiahnite vidlicu zo sieťovej zásuvky.
- ▶ Uzavrte odvodušnovaciu skrutku.
- ▶ Sledujte pokyny k starostlivosti a údržbe.

Starostlivosť a údržba

Pred začiatkom akejkoľvek údržby alebo čistenia vytiahnite vidlicu zo sieťovej zásuvky.

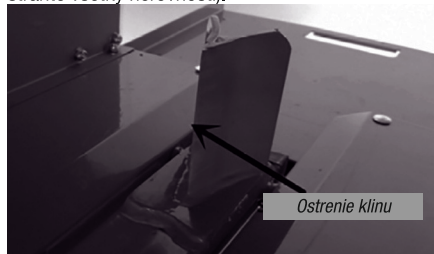
⚠ Noste ochranné rukavice, aby ste uchránili svoje ruky pred zranením.

Sledujte nasledujúce pokyny pre udržanie vašej štiepačky v dobrom stave.

- Vyčistite starostlivo stroj, ako náhle ste dokončili štiepanie.
- Odstráňte všetok vosk zo stroja.
- Pravidelne naolejujte piestnu tyč pomocou ekologického oleja.
- Skontrolujte hladinu hydraulického oleja, v prípade potreby doplňte.

Ostrenie štiepacieho klinu

Po dlhšej dobe používania, alebo pokiaľ sa znížila výkonnosť štiepania, naostríte klin pomocou pilníka (odstráňte všetky nerovnosti).

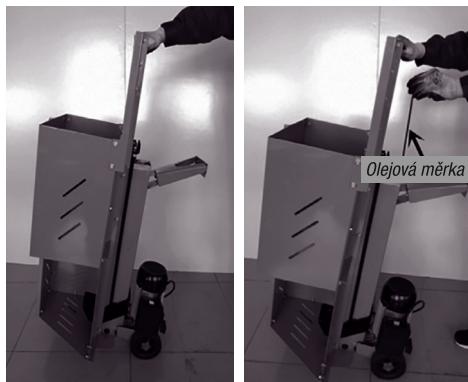


Ako kontrolovať hladinu oleja?

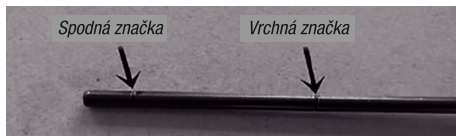
1. Posunovač klátu musí byť vo svojej základnej polohe.
2. Postavte štiepačku dreva smerom hore, s plniacim hrdlom smerom hore.

⚠ Bude potreba pomoc druhej osoby, aby držala štiepačku v vzpriamenej polohe.

3. Odskrutkujte mierku oleja. Keď mierku vyberáte, nepushtejte alebo nestraťte olejové tesnenie.



4. Očistite mierku a olejové tesnenie.
5. Ponorte olejovú mierku celkom do olejovej nádržky.
6. Teraz mierku znovu vytiahnite a odcítajte hladinu oleja.
 - Pokiaľ je hladina medzi dvomi ryskami na mierke, je v nádržke dostatok oleja.
 - Pokiaľ je hladina pod spodnou ryskou, bude treba doliať olej pomocou čistého lievika.



7. Skontrolujte olejové tesnenie a vymeňte ho, pokiaľ je akokoľvek poškodené.



8. Dejte mierku so skrutkou opäť na svoje miesto.

Pozor! Neutahujte skrutku príliš silno, aby ste nepoškodili olejové tesnenie alebo závit na cylindrickom veku.



Kedy by sa mal vymeniť olej?

Prvá výmena by sa mala vykonať po prvých 50 prevádzkových hodinách, a potom po každých ďalších 250 prevádzkových hodinách.

Výmena oleja:

1. Posunovač kláta musí byť vo svojej základnej polohe.
2. Umiestnite zbernú nádobu pod štiepačku, aby ste zachytili starý olej. Nádoba by mala mať objem aspoň 4 litre.
3. Odskrutkujte mierku oleja. Neupustite alebo nestratíte olejové tesnenie, keď mierku vyberáte.
4. Teraz nakloňte stroj, aby ste olej z nádrčky vyliali do pripravenej nádoby.
5. Postavte štiepačku späť, s plniacim otvorom smerom hore.



Budete potrebovať druhú osobu, aby držala štiepačku smerom hore.

6. Nalejte čistý olej (3,2 litra) pomocou čistého lieviku.
7. Očistite mierku oleja a tesnenie.
8. Skontrolujte olejové tesnenie a v prípade jeho poškodenia ho vymeňte.
9. Dajte mierku so skrutkou opäť na svoje miesto. Pozor! Neuťahujte skrutku príliš tuho, aby ste nepoškodili olejové tesnenie alebo závit na cylindrickom veku.

Starý olej riadne zlikvidujte (v miestnej zberni pre likvidáciu nebezpečného odpadu). Starý olej nesmie byť vyliaty do zeme ani do odvodňovacieho systému, alebo zmiešaný s iným odpadom.



Hydraulický olej

Odporúčame použiť olej Mogul HM22 s parametrami ISO VG 22, alebo hydraulické oleje s podobnou viskozitou.

Ne Používajte iné typy olejov. Použitie iného typu oleje bude mať nepriaznivý vplyv na funkciu hydraulického piestu.

Skladovanie

Skladujte štiepačku na uzatvorenom suchom a rovnom mieste. Prístroj musí byť uložený mimo dosahu nepovolaných osôb, najmä je potrebné ho chrániť pred prístupom detí.

Záruka

Záručná doba je 12 mesiacov pre komerčné použitie, 24 mesiacov pre spotrebiteľov, od dátumu nákupu. Prosíme, prečítajte si a rešpektujte priložené záručné prehlásenie a jeho podmienky.

Odstránenie poruchy

Porucha	Príčina	Odstránenie
Drevo sa neštiepi	► Zlé umiestnenie polena.	► Poleno umiestnite správne.
	► Rozmery polena presahujú prípustné hranice alebo je drevo pre stroj s takýmto výkonom príliš tvrdé.	► Poleno prepilte, upravte.
	► Klin neštepí.	► Klin naostríte, skontrolujte ostria či priehlbiny, v prípade potreby dobrúste.
	► Príliš chladný olej.	► Nechajte zahriať na voľnobeh.
	► Únik oleja.	► Nájdite miesto úniku a utesnite ho.
Piestnica sa pohybuje trhane alebo silne vibruje	► Príliš nízky hydraulický tlak.	► Drevo vyradte.
	► V hydraulickom obvode je vzduch.	► Skontrolujte stav oleja, v prípade potreby doplňte. Ak je to nutné, konzultujte s predajcom. Odskrutkujte odvzdušňovaciu skrutku.
Únik oleja na piestnici alebo na vonkajších dielcoch	► Z olejovej nádrže uniká olej	► Pred premiestnením skontrolujte upevnenie odvzdušňovacej skrutky.
	► Opatrované tesnenie.	► Vymeňte tesnenie
Štiepaný kus sa vzpriecil	► Poleno je napr. príliš hrčové.	► Posunovač polena kompletne zašuňte späť uvoľnením ovládačov.

Obsah

Montáž.....	3
Technické údaje.....	15
Symbody.....	16
Symbol zařízení/likvidace.....	16
Grafické symboly v návodu.....	16
Určení použití stroje.....	16
Zbytková rizika.....	17
Bezpečnost práce.....	17
Síťové připojení.....	17
Spuštění.....	18
Práce se štípačem.....	18
Údržba a péče o stroj.....	20
Skladování.....	21
Záruka.....	21
Odstranění poruchy.....	21

Technické údaje

ŠTÍPAČKA DŘEVA	kód: 869115
Model	Baupro 5052
Připojení k elektrické síti	230 V / 50 Hz
Třída izolace	F
Krytí	IP 54
Jmenovitý příkon	1,5 kW, S3 20%*
Otáčky motoru naprázdno	2820 min ⁻¹
Nádrž hydrauliky	3,2l
Max. hydraulický tlak	18 MPa
Max. zdvih štípání	390 mm
Max. tlak štípání	5 t
Délka špalku	150 - 520 mm
Průměr špalku	50 - 250 mm
Štípací sloup	80 x 120 mm
Rychlost chodu pístnice vpřed	0,032 m/s
Rychlost zpětného chodu pístnice	0,065 m/s
DxŠxV v mm	1470 x 405 x 620 mm
Hmotnost	61 kg
Hladina akustického výkonu L _{WA}	85 dB(A)

Uvedené hodnoty jsou emisní hodnoty a nemusí tedy představovat bezpečné hodnoty na pracovišti. Ačkoliv existuje korelace mezi emisními a imisními hodnotami, nelze z nich spolehlivě odvodit, zda jsou nutná přídatná preventivní opatření nebo nikoliv. Faktory, které mohou ovlivnit okamžitou imisní hladinu na pracovišti, zahrnují dobu trvání účinků, zvláštnosti pracoviště, jiné zdroje hluku, např. počet strojů a jiných sousedících procesů. Spolehlivé hodnoty na pracovišti se mohou také lišit v různých zemích. Tato informace však má pomoci uživateli lépe odhadnout riziko a ohrožení.

* S3-20% označuje profil zatížení se 2 minutami zatížení a 8 minutami nečinnosti

Symbols



POZOR! VAROVÁNÍ



VAROVÁNÍ! Přečtěte si návod k obsluze



Pozor!
Před údržbářskými a opravářskými
pracemi vytáhněte síťovou vidlici!



Noste ochranné brýle!
Používejte chrániče sluchu!



Používejte bezpečnostní rukavice!



Noste bezpečnostní obuv
s ocelovými tužinkami!



Pozor! Pohyblivé části stroje!



Nebezpečí!
Zdržujte se mimo pohyblivých částí stroje!



Jen pro obsluhu 1 osobou!



Chraňte před vlhkem.
Nevystavujte stroj dešti.



Pozor - elektrické napětí!



Výstraha před poraněním rukou



Výstraha před odmrštěnými předměty
Odstup od osob



Dbejte na to, aby se v nebezpečné oblasti
nikdo nezdržoval.



K instalaci je zapotřebí 2 osob.



Vadné anebo likvidované přístroje musí
být odevzdány do příslušných sběrů.



Před zpracováním odstraňte všechny
cizorodé předměty, např. hřebíky a dráty.



Otevřete odvzdušňovací šroub

Symbol zařízení / likvidace



Elektrická zařízení nepatří do domovního od-
padu. Zařízení, příslušenství a obaly předejte
k ekologické recyklaci. Podle evropské směrnice
2012/19/EU o elektro- a elektronických star-
ších přístrojích je nutné použít elektropřístroje

odděleně shromažďovat a dodávat k ekologické recyklaci.
Recyklace jako alternativa ke zpětnému odběru: Majitel
elektrického spotřebiče je – jako alternativní možnost
ke zpětnému odběru – povinen v případě vzdání se vlast-
nického práva poskytnout součinnost při odpovídajícím
zhodnocení spotřebiče. Starý elektrospotřebič může být
za tímto účelem také přenechán sběrnému zařízení, které
provede likvidaci ve smyslu národního zákona o oběhovém
hospodářství a odpadech. Netyká se to příslušenství
připojeného ke starým spotřebičům ani pomocných dílů
těchto spotřebičů, pokud neobsahují elektrické součásti.

Grafické symboly v návodu



Hrozící nebezpečí nebo nebezpečná situace.
Při nedbání těchto pokynů může dojít ke zraně-
ním nebo k věcným škodám.



Důležité informace správného zacházení se
strojem. Při nedbání těchto pokynů může dojít
k poruchám či poškození stroje.



Pokyny pro uživatele. Tyto informace Vám pomou-
hou všechny funkce stroje optimálně využít.




Montáž, obsluha a údržba. Zde je přesně
vysvětleno, co je třeba udělat.

Určení použití stroje

- Štípač palivového dřeva je určen výhradně a pouze pro tuto činnost.
- Štípačem lze štěpit pouze špalky, které jsou rovné (kolmo) nařezány.
- Cizí tělesa (hřebíky, drát, beton atd.) je nutné ze štípaného dřeva bezpodmínečně odstranit.
- Každé jiné další užití stroje je kvalifikováno jako nespádající do okruhu působnosti a při event. škodách se výrobce vzdává veškeré odpovědnosti. Veškerá rizika nese obsluha stroje.
- Do této kapitoly patří též dodržení všech výrobcem předepsaných Pokynů z hlediska údržby, péče a event. oprav či čištění stroje. Rovněž dodržení všech bezpečnostních pokynů.
- Každé jiné použití stroje nespadá do okruhu působ-

- nosti stroje a jestliže při takovém užití vzniknou škody, veškerá rizika z nich plynoucí jdou na vrub uživatele.
- Svěvolné úpravy či změny na přístroji vylučují ruční výrobce za takto způsobené škody všeho druhu.
 - Obsluhu štípače palivového dřeva a provádění jeho seřizování a údržby smí pouze osoby, které jsou s těmito činnostmi obeznámeny a které byly poučeny o možných rizicích. Event. opravy štípače smí, vedle výrobce, provádět pouze autorizovaný servis.

Zbytková rizika

 I přes správné užití stroje a při dodržení všech předepsaných bezpečnostních pokynů je nutno vzhledem ke konstrukci stroje a způsobu jeho užití, počítat s jistými tzv. zbytkovými riziky.


Tato zbytková rizika lze minimalizovat pouze tehdy, jestliže bezpečnostní pokyny, návod k obsluze a určení použití stroje dokonale prostudujete a respektujete.


Při vlastní práci ohleduplnost a opatrnost zmenšují rizika zranění nebo jiných škod.

- Ignorování nebo jen přehlédnutí bezpečnostních pokynů a opatření mohou mít za následek zranění obsluhy či jiných osob nebo majetkových škod.
- Při nepozornosti, nedodržení bezpečnostních předpisů a při neodborném použití může štípací klín v pohybu způsobit poranění na ruce nebo na prstech.
- Ohrožení el. proudem, při použití nevhodných kabelů nebo nevhodného připojení k el. síti.
- Dotýkání se el. částí pod proudem při odkrytých elektrických prvcích stroje.

Dále se mohou objevit jistá skrytá rizika i přes veškerá zde uvedená upozornění.

Bezpečnost práce

 **Před uvedením do provozu čtete a dbejte všech pokynů zde uvedených, jakož i ve Vaší zemi platných předpisů pro provoz podobných strojů. Jen tak chráníte sebe a ostatní před možnými zraněními.**

 Veškeré bezpečnostní pokyny předejte všem osobám, které se strojem pracují.

 Návod spolu s bezpečnostními pokyny uschovejte.

- Buďte pozorní. Dávejte pozor na to, co děláte. Přistupujte k práci odpovědně.

Zařízení není určeno pro použití:

- osobami (včetně dětí) se sníženými fyzickými, smyslovými nebo mentálními schopnostmi, pokud není zajištěn jejich dohled a instruktaž odpovědnou osobou;
- osobami, které nejsou seznámeny s obsluhou v rozsahu tohoto návodu;
- osobami pod vlivem léků, omamných prostředků apod., snižujících schopnost rychlé reakce.

Zařízení zabezpečte tak, aby se k němu děti bez dozoru nemohly dostat.
Okamžik nepozornosti při použití přístroje může mít za následek vážná zranění.


- Před uvedením do provozu se řádně se strojem seznáme prostřednictvím návodu.
- Neužívejte stroj k jiným účelům než je zde popsáno.


- Užívejte bezpečné pracovní místo.
- Zaujímte pracovní pozici, která je v oblasti ovládacích pák.
- Nikdy nestoupejte na stroj.
- Při práci noste ochranné brýle nebo hledí, ochranná sluchadla, pracovní rukavice, pracovní boty s ocelovou špičkou. Pracovní oděv noste bez volných částí a pracujte bez ozdob, které by mohly být zachyceny pohyblivými částmi stroje.
- Obsluhující je při práci zodpovědný vůči dalším osobám.
- Děti a mladiství pod 18 let nesmějí stroj obsluhovat.
- Nepouštějte děti do pracovního okruhu stroje.
- Nikdy nespouštějte stroj, nachází-li se v jeho blízkosti další osoba.
- Nenechávejte stroj bez dozoru.
- Udržujte pracoviště v pořádku. Nepořádek může být příčinou úrazu.
- Nepřetěžujte stroj. Výsledky práce jsou nejlepší, pracujete-li v rozsahu udaných výkonostních hodnot.
- Stroj provozujte pouze s řádně namontovanými ochrannými prvky a neměňte na stroji nic, co by mohlo ovlivnit bezpečnost práce.
- Stroj neupravujte a jeho části neměňte.
- Stroj nestříkajte vodou (nebezpečí úrazu el. proudem).
- Stroj nenechávejte na dešti a stejně tak při dešti nepracujte.
- Stroj uschovejte na suchém místě a ne v dosahu dětí.
- Stroj vypněte a odpojte od sítě při
 - opravách
 - údržbě a čištění
 - odstraňování poruch
 - kontrole přípojného vedení, zda není zamotané nebo poškozené
 - transportu
 - opuštění stroje (i krátkodobě)
 - seřizování
- Kontrolujte stroj z hlediska event. poškození:
 - před každým započetím práce musí ochranné prvky být pečlivě prověřeny z hlediska jejich bezvadné funkce.
 - Zkontrolujte, zda všechny pohyblivé části jsou funkční, nikde neváznou a nejsou poškozené. Zkontrolujte jejich správné namontování. Tyto části musí splňovat podmínky bezvadného provozu a tím bezpečný chod stroje.
 - poškozené bezpečnostní prvky nebo jiné části musí být prostřednictvím odborné firmy opraveny nebo vyměněny (není-li uvedeno v návodu jinak).
 - poškozené či nečitelné bezpečnostní samolepky na stroji je třeba vyměnit.

 **Varování před pohyblivými částmi stroje!**

- Před zahájením práce je nutné zkontrolovat hydraulické potrubí a hadice
- Rizika vyplývající ze specifického charakteru štípaného dřeva (např. suky, kmeny nepravidelného tvaru atd.)

Sítové připojení

 **POZOR!** Zásah elektrickým proudem!
Existuje riziko úrazu elektrickým proudem!

 Provoz je povolen jen s proudovým chráničem proti chyběmu proudu (RCD max. vybavovací proud 30mA).

Zkontrolujte napětí. Technické údaje uvedené na typovém štítku musí souhlasit s napětím elektrické sítě.

Vidlici elektrického kabelu vsuňte do zásuvky, jejíž tvar, napětí a kmitočet odpovídají platným normám.

V souladu s ustanoveními profesních sdružení „CE“ atd. Jsou všechny štípače vybaveny podpěťovou spouští ve spínači. To zabrání samovolnému opětovnému spuštění při přerušení proudu v důsledku výpadku napájení, náhodného vytažení vidlice, vadné pojistky atd. Přístroj se musí zásadně zase zapnout opětovným zmáčknutím zeleného vypínače.

Vědomé držení, resp. blokování vypínače vede, pokud není nulový vodič, automaticky k selhání vypínače.

! V tomto případě, který se samozřejmě musí pro-
věřit, zaniká záruka.

Pracovní oblast

Pro bezpečné štípaní dříví je nezbytné nutné, aby byla pracovní oblast rovná a odolná proti skluzu, a aby byla zajištěna dostatečná volnost pohybu. Pro dovoz a odvoz štípače dřeva je nutné, aby byly cesty volné, bez nebezpečí zakopnutí. Je nutné zajistit dostatečné osvětlení pracovního místa.

Stroj musí stát během provozu na vodorovné a rovné podložce a podlaha kolem stroje musí být rovná, dobře udržovaná a bez odpadů, jako jsou např. piliny a odřezky.

Chování v případě nouze

Poskytněte úrazu odpovídající potřebnou první pomoc a zavolejte co možná nejdříve kvalifikovanou lékařskou pomoc. Chraňte zraněného před dalšími úrazy a uklidněte jej. Pokud požadujete pomoc, uveďte tyto údaje: 1. Místo nehody, 2. Druh nehody, 3. Počet zraněných, 4. Druh zranění

Přeprava

Štípač špalků je vybaven přepravními kolečky. K přepravě přístroje uchopte rukou za transportní úchyt štípače špalků a vpředu jej lehce nadzvedněte. Tak lze štípač špalků pohodlně přepravovat. Na zadní straně přístroje se nachází odvodušňovací šroub, při přepravě přístroje je třeba šroub zašroubovat, aby se zabránilo uniknutí oleje. Posunovač špalků zajede automaticky zpět do své výchozí polohy.

Spuštění

Zkontrolujte stroj, zda je kompletně a správně sestaven.

Před použitím štípačky se vždy ujistěte, že

- nejsou na stroji žádné vadné spoje (trhliny, řezy, apod.)
- nejsou na stroji žádné poškození
- všechny šrouby jsou řádně dotaženy
- zkontrolujte, že hydraulický systém nevykazuje žádný únik oleje

Síťové připojení

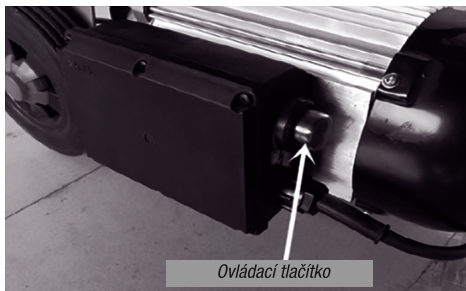
- Zkontrolujte napětí uvedené na typovém štítku,

tz. elektrická síť 230 V a připojte stroj na příslušnou a správně uzemněnou zásuvku.

- Používejte pouze **prodlužovací kabely** s dostatečným průměrem vodičů.
- Připojte stroj k síti přes proudový chránič s vybavovacím proudem max. 30 mA.

Jištění: 16 A

Ovládací tlačítko



Zapnutí

Stiskněte zelené tlačítko. Motor poběží tak dlouho, dokud bude zelené tlačítko stlačeno.

Vypnutí

Zelené tlačítko uvolněte.



Nepoužívejte zařízení, kde ovládací tlačítko nepracuje správně. Takové tlačítko ihned opravte nebo vyměňte.

Hydraulika

- Nikdy nespouštějte stroj, pokud existuje jakékoliv nebezpečí od hydraulické kapaliny.
- Zajistěte, aby stroj a pracovní plocha byly čisté a bez oleje.
- **Nebezpečí uklouznutí nebo ohně!**
- Kontrolujte pravidelně olejovou nádržku, abyste se přesvědčili, že obsahuje dostatek hydraulického oleje.

Kapacita: 3,2 litru

Práce se štípačem



Doplňující **BEZPEČNOSTNÍ POKYNY**

- Štípač může být obsluhován pouze jednou osobou.
- Stroj může být obsluhován pouze osobou starší nad 18 let, která si řádně přečetla a porozuměla těmto pokynům k obsluze.
- Abyste se ochránili proti zranění, noste ochranné prostředky (bezpečnostní brýle/štit, rukavice, obuv).
- Nikdy neštipujte špalky, obsahující hřebíky, dráty nebo jiné podobné předměty.
- Již rozštípnuté dřevo a štěpiny vytvářejí nebezpečnou pracovní oblast. Uživatel může zakop-

nout, uklouznout nebo upadnout. Vždy udržujte pracovní prostor čistý a uklizený.

- Nikdy nepokládejte ani nepřibližujte ruce k jakýmkoliv pohyblivým částem na stroji, když je zapnutý. Udržujte bezpečnou vzdálenost od špalku, opěry a klínu, abyste se ochránili proti zranění.
- Štípejte pouze dřeva, která jsou v souladu s maximálními rozměry špalků, které mohou být na stroji zpracovávány.

Jaké špalky mohou být na stroji štípaný?

Velikost špalků

Délka: min. 150 mm – max. 520 mm

Průměr: 50 – 250 mm

Průměr špalku je pouze orientační, protože:

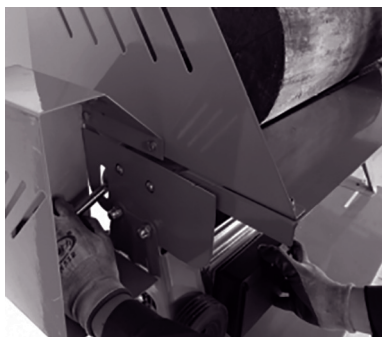
- Tenké dřevo může být těžké rozštípnout, pokud obsahuje suky nebo vlákna jsou příliš pevná.
- Špalky s průměrem nad 250 mm mohou být rozštípnuta, pokud jsou vlákna hladká a přístupná

Nepokoušejte se štípat čerstvé zelené špalky. Suché špalky se štípají mnohem snadněji a nepříčí se tak často, jako špalky zelené.

Provoz

Oboustranné ovládání

1. Stiskněte ovládací tlačítko na elektrickém motoru. Chvilku počkejte, dokud nedosáhne motor svých provozních otáček a nedojde k požadovanému natlakování hydraulickým čerpadlem.
2. Současně stiskněte ovládací páku. Posunovač špalku začne tlačít špalek proti štípacímu klínu, a špalek bude rozštípnut.
3. Uvolněte ovládací páku, stejně jako ovládací tlačítko. Posunovač špalku se vrátí zpět do své původní polohy.



Zvláštní pokyny pro štípání

• Příprava:

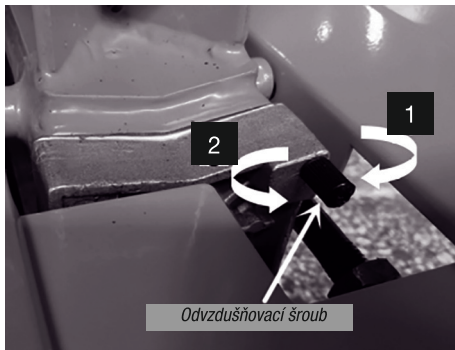
Špalky určené pro štípání by měly být do max. rozměrů (520 mm délka, průměr 50 – 250 mm). Zajistěte, aby byly špalky uříznuty rovně a kolmo.

Umístěte špalek správně tak, aby nedošlo k riziku zakopnutí nebo pádu obsluhy.

• Odvzdušnění

Otevřete odvzdušňovací šroub o 3 – 4 celé otáčky.

Odvzdušňovací šroub opět utáhněte, jakmile ukončíte štípání špalků.



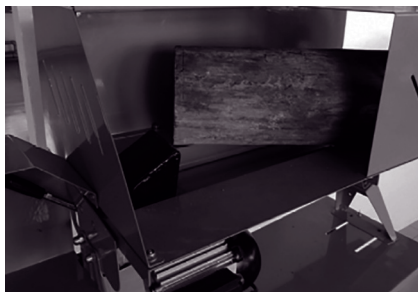
1. utahování
2. otvírání (odvzdušnění)

• Štípání špalků:

- ▶ Špalky umístěte vždy podélně a rovně na loži štípače. Špalek musí být uložen správně do vedení lože štípače.



- ▶ Nikdy nepokládejte špalek na lože šikmo.



- ▶ Vždy zajistěte, aby špalek přišel do styku s klínem a posunovačem pod správným úhlem.
- ▶ Nikdy se nepokoušejte štípat dva špalky najednou.
- ▶ Nikdy se nepokoušejte vyjmout nebo vyměnit špalek během procesu štípání.

Štípačku se nepokoušejte při štípání špalku naplno zatěžovat po dobu více než pár vteřin (max. 10 vteřin). Může to vést k poškození stroje.

Pozměňte polohu špalku na loži a opakujte proces štípání, nebo odložte špalek stranou.

Jak uvolnit zaklíněný špalek ve stroji?

Existuje nebezpečí, že sukovitě dřevu se při štípání zaklíní.

1. Uvolněte ovládací páku, stejně jako ovládací tlačítko, aby se vrátil posunovač špalku zpět.
2. Přiložte malý dřevěný klín (šířka 120 mm) mezi špalek a posunovač špalku a potom pohybujte posunovačem dopředu, aby se dřevo zcela rozštípnulo.
3. Pokud se špalek neuvolní, postup opakujte pomocí větších klínů, dokud se špalek nerozštípne.

⚠ Nikdy se nepokoušejte použít k uvolnění špalku kladivo, ruce udržujte mimo špalek

⚠ Nikdy nepřibírejte na pomoc další osobu, je to práce pro jednoho člověka

⚠ Nepokoušejte se uvolnit špalek kladivem, mohlo by dojít k poškození bloku motoru.

• Ukončení práce

- ▶ Dbejte na to, aby se posunovač špalku vrátil zpět do jeho základní polohy.
- ▶ Potom vytáhněte vidlici ze síťové zásuvky.
- ▶ Uzavřete odvodušňovací šroub.
- ▶ Sledujte pokyny k péči a údržbě.

Údržba a péče o stroj

Před začátkem jakékoliv údržby nebo čištěním vytáhněte vidlici ze síťové zásuvky.

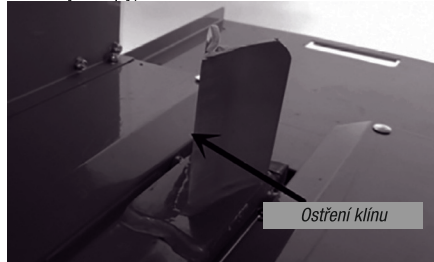
⚠ Noste ochranné rukavice, abyste uchránili své ruce před zraněním.

Sledujte následující pokyny pro udržení vaší štípačky v dobrém stavu:

- Vyčistěte pečlivě stroj, jakmile jste štípání ukončili.
- Odstraňte veškerou pryskyřici ze stroje.
- Pravidelně naolejujte pístní tyč pomocí ekologického oleje.
- Zkontrolujte hladinu hydraulického oleje, v případě potřeby doplňte.

Ostření štípacího klínu

Po delší době používání, nebo pokud se snížila výkonnost štípání, naostřete klín pomocí pilníku (odstraňte všechny otřepy).

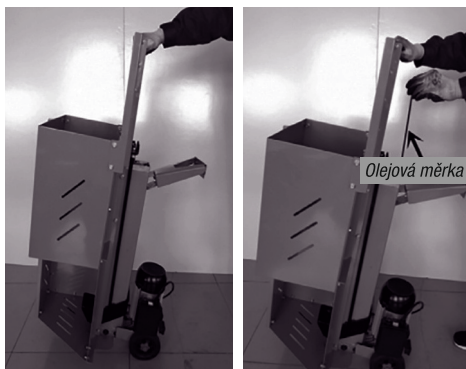


Jak kontrolovat stav oleje?

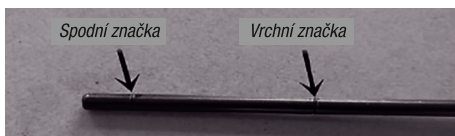
1. Posunovač špalku musí být ve své základní poloze.
2. Postavte štípač dřeva směrem vzhůru, s plnicím hrdlem směrem nahoru.

⚠ **Bude potřeba pomoc druhé osoby, aby držela štípačku ve vzpřímené poloze.**

3. Odšroubujte měрку oleje. Když měрку vyjímáte, neupusťte nebo neztraťte olejové těsnění.



4. Očistěte měрку a olejové těsnění.
5. Ponořte olejovou měрку zcela do olejové nádrčky.
6. Nyní měрку znovu vytáhněte a odečtěte hladinu oleje.
– Pokud je hladina mezi dvěma ryskami na měрке, je v nádrčce dostatek oleje.
– Pokud je hladina pod spodní ryskou, bude třeba dolít olej pomocí čistého trychtyře.



7. Zkontrolujte olejové těsnění a vyměňte jej, pokud je jakkoliv poškozeno.



8. Dejte měрку se šroubem opět na své místo.

Pozor! Neutahujte šroub příliš, abyste nepoškodili olejové těsnění nebo závit na cylindrickém víčku.



Kdy je nutné olej vyměnit?

První výměna by se měla provést po prvních 50 provozních hodinách, a potom po každých dalších 250 provozních hodinách.

Výměna oleje:

1. Posunovač špaluku musí být ve své základní poloze.
2. Umístěte sběrnou nádobu pod štípač, abyste zachytili starý olej. Nádobu by měla mít objem aspoň 4 litry.
3. Odšroubujte měрку oleje. Neupusťte nebo neztraťte olejové těsnění, když měрку vyjímáte.
4. Nyní nakloňte stroj, abyste olej z nádržky vylili do přípravené nádoby.
5. Postavte štípač zpět, s plnicím otvorem směrem nahoru.



Budete potřebovat druhou osobu, aby držela štípač směrem vzhůru.

6. Nalijte čistý olej (3,2 litru) pomocí čistého trychtýře.
7. Očistěte měрку oleje a těsnění.
8. Zkontrolujte olejové těsnění a v případě jeho poškození jej vyměňte.
9. Dejte měрку se šroubem opět na své místo. Pozor! Neutahujte šroub příliš, abyste nepoškodili olejové těsnění nebo závit na cylindrickém víčku.

Starý olej řádně zlikvidujte (v místní sběrně pro likvidaci nebezpečného odpadu). Starý olej nesmí být vylit do země ani do odvodňovacího systému, nebo smíchán s jiným odpadem.



Hydraulický olej

Doporučujeme použít olej Mogul HM22 s parametry ISO VG 22, nebo hydraulické oleje s podobnou viskozitou.

Nepoužívejte jiné typy olejů. Použití jiného typu oleje bude mít nepříznivý vliv na funkci hydraulického pístu.

Skladování

Skladujte štípačku na uzavřeném suchém a rovném místě. Přístroj musí být uložen mimo dosah nepovolaných osob, zejména je třeba jej chránit před přístupem dětí.

Záruka

Záruční doba činí 12 měsíců při komerčním použití, 24 měsíců pro spotřebitele a začíná dnem nákupu přístroje. Prosíme, přečtěte si a respektujte přiložené záruční prohlášení a jeho podmínky.

Odstranění poruchy

Porucha	Příčina	Odstranění
Dřevo se neštípe	► Špatné umístění špaluku.	► Špalek umístěte správně.
	► Rozměry špaluku přesahují přípustné hranice nebo je dřevo pro stroj o takovém výkonu tvrdé.	► Špalek přirázíte, upravte
	► Klín neštípe.	► Klín naostřete, zkontrolujte otřepy či záseky, v případě potřeby dobruste.
	► Příliš chladný olej.	► Nechte zahřát na volnoběh.
	► Únik oleje.	► Najděte místo úniku a utěsněte jej.
	► Příliš nízký hydraulický tlak.	► Dřevo vyřadte.
Pístnice se pohybuje trhaně nebo silně vibruje	► V hydraulickém rozvodu je vzduch.	► Zkontrolujte stav oleje, v případě potřeby doplňte. Je-li to nutné, konzultujte s prodejcem. Otevřete odvzdušňovací šroub.
Únik oleje u pístnice nebo na vnějších dílech	► Z olejové nádrže uniká olej.	► Před přemístěním zkontrolujte upevnění odvzdušňovacího šroubu.
	► Opatřované těsnění.	► Vyměňte těsnění.
Štípaný kus se vzpříčil	► Špalek je např. příliš sukovitý.	► Posunovač špaluku kompletně zasuňte zpět uvolněním ovladačů.

Tartalom

Szerelés	3
Technikai adatok	22
Szimbólumok	23
Ártalmatlanítás szimbóluma	23
Grafikus szimbólumok a használati utasításban	23
A gép használatának meghatározása.....	23
Egyéb kockázatok	24
Munkahelyi biztonság.....	24
Elektromos csatlakozás	24
Első üzembe helyezés	25
Üzemeltetés	25
Gondozás és karbantartás.....	27
Tárolás	28
Garancia	28

Technikai adatok

Rönkhsító	kód: 869115
Modell	Baupro 5052
Elektromos csatlakozás	230 V / 50 Hz
Szigetelési osztály	F
Lefedettség	IP 54
Névleges teljesítményfelvétel	1,5 kW, S3 20%*
A motor alapjáratú fordulatszáma	2820 min ⁻¹
Hidraulikus tartály	3,2l
Max. hidraulikus nyomás	18 MPa
Max. hasító magasság	390 mm
Max. hasító nyomás	5 t
Rönk hossza	150 - 520 mm
Rönk átmérője	50 - 250 mm
Hasító oszlop	80 x 120 mm
Előremeneti sebesség	0,032 m/s
Hátrameneti sebesség	0,065 m/s
HxSzxM mm-ben	1470 x 405 x 620 mm
Súly	61 kg
Hangteljesítményszint	85 dB(A)

Szimbólumok



Figyelem! Figyelem!



Figyelem!
Olvassa el a használati útmutatót



Figyelem! Karbantartási és javítási munkák előtt húzza ki a hálózati csatlakozót!



Viseljen védőszemüveget!
Viseljen fülvédőt!



Viseljen védőkesztyűt!



Viseljen acéllábujjú biztonsági cipőt!



Figyelem! Mozgó gépalkatrészek!



Veszély! Tartsa magát távol a mozgó gépalkatrészekétől!



Csak 1 személy általi üzemeltetéshez!



Óvja a nedvességtől.
Ne tegye ki a gépet esőnek.



Vigyázat - elektromos áram!



Kézserülés figyelmeztetés



Figyelmeztetés a kidobott tárgyak ellen.
Távolság az emberektől! Ügyeljen arra, hogy senki ne tartózkodjon a veszélyes területen.



A telepítéshez 2 fő szükséges.



A hibás vagy ártalmatlanított eszközöket át kell adni a megfelelő gyűjtőhelyekre.



Feldolgozás előtt távolítson el minden idegen tárgyat, pl. szögek és huzalok.



Nyissa ki a légtelenítő csavart

Ártalmatlanítás szimbóluma

Az elektromos berendezések nem tartoznak a háztartási hulladékok közé. A berendezéseket, tartozékokat és csomagolásokat környezetbarát módon ártalmatlanítsa. Az elektronikus és régi elektronikus eszközökről szóló 2012/19 / EU irányelv szerint ezeket az eszközöket egyenként kell összegyűjteni és ökológiai újrahasznosítás céljából szállítani. Újrafeldolgozás a visszavétel alternatívájaként: Az elektromos készülék tulajdonosa - a visszavétel alternatívájaként - köteles a tulajdonjog lemondása esetén együttműködni a készülék megfelelő hasznosításában. Ebből a célból a régi elektromos készüléket is begyűjtőhelyre lehet bízni, amely azt a körforgásos gazdaságra és a hulladékra vonatkozó nemzeti jogszabályoknak megfelelően ártalmatlanítja. Ez nem vonatkozik a régi készülékekhez csatlakoztatott tartozékokra vagy ezek kiegészítő alkatrészeire, ha nem tartalmaznak elektromos alkatrészeket

Grafikus szimbólumok a használati utasításban



Közvetlen veszély vagy veszélyes helyzet. Ezen utasítások be nem tartása személyi sérülést vagy anyagi kárt okozhat.



Fontos információk a gép megfelelő kezeléséhez. Ezen utasítások be nem tartása hibás működéshez vagy a gép károsodásához vezethet.



Utasítások a felhasználó számára. Ezek az információk segítenek a lehető legtöbbet kihozni a gép összes funkciójából.



Összeszerelés, üzemeltetés és karbantartás. Pontosan így kell megtenni.

A gép használatának meghatározása

- A rönkhasító kizárólag erre a tevékenységre szolgál.
- Csak egyenesen (függőlegesen) vágott rönköket lehet hasítani a hasítóval.
- Az aprított fáról el kell távolítani az idegen testeket (szegeket, huzalt, betont stb.).
- A gép bármilyen további felhasználása nem tartozik az engedélyezett használat körébe, és a gyártó felelősségét vállal minden esetleges kárért. A gép kezelője felelős minden kockázatért.
- Ez a fejezet a gyártó karbantartási, ápolási, javítási és tisztítási utasításainak betartását is tartalmazza. Minden biztonsági előírást betart.
- A gép bármilyen más felhasználása nem tartozik a gép rendeltetésszerű felhasználási körébe, és ha ilyen használat során károsodás következik be, az abból eredő minden kockázat a felhasználó felelőssége.

- A készülék önkényes módosítása vagy módosítása kizárja a gyártó felelősségét az ilyen módon okozott bármilyen kárért.
- Csak azoknak a személyeknek szabad üzemeltetni, akik ismerik ezeket a tevékenységeket, és akiket felvilágosítottak a lehetséges kockázatokról, és elvégezhetik annak telepítését és karbantartását. A rönkhasító bármilyen javítását a gyártón kívül csak egy hivatalos szerviz végezheti.

Egyéb kockázatok



A gép helyes használata ellenére és az előírt biztonsági előírások betartása mellett a gép felépítésével és használatának módjával kapcsolatban szükséges figyelembe venni bizonyos ún. egyéb kockázatok. Ezeket az egyéb kockázatokat csak akkor lehet minimalizálni, ha alaposan elolvasta és betartotta a biztonsági utasításokat, a kezelési utasításokat és a gép alkalmazási körét. Saját munkájában az odafigyelés és az óvatosság csökkenti a sérülések vagy más károk kockázatát. A biztonsági utasítások és óvintézkedések figyelmen kívül hagyása vagy egyszerű figyelmen kívül hagyása a kezelő vagy más személyek sérülését vagy anyagi kárt okozhat.

Ha nem vigyáz, nem tartsa be a biztonsági előírásokat, és nem megfelelően használja, a hasítóék mozgás közben sérülést okozhatnak a kezeken vagy az ujjakon. Veszély az el. áram nem megfelelő kábelek vagy nem megfelelő csatlakozás esetén.

Az el megérintése alkatrészek áram alatt kitett el. gépelemek.

Ezenkívül néhány rejtett kockázat felmerülhet az itt felsorolt figyelmeztetések ellenére is.

Munkahelyi biztonság



Üzembe helyezés előtt olvassa el és kövesse az itt megadott összes utasítást, valamint az Ön országában hatályos, a hasonló gépek üzemeltetésére vonatkozó előírásokat. Csak így védheti meg magát és másokat az esetleges sérülések ellen.



Adjon át minden biztonsági utasítást mindazoknak, akik a géppel dolgoznak.



Tartsa ezeket az utasításokat a biztonsági utasításokkal együtt.

- Legyen óvatos, amit csinál. A munkát felelősen közelítse meg

A készüléket nem szabad használni:

- csökkent fizikai, érzékszervi vagy szellemi képességekkel rendelkező személyek (beleértve a gyermekeket is), kivéve, ha felügyeletüket felelős személy felügyeli;
- személyek, akik nem ismerik a kézikönyv hatálya alá tartozó műveletet;
- kábítószert, kábítószert stb. hatása alatt álló személyek, csökkentve a gyors reakciókészséget.

Rögzítse a készüléket úgy, hogy gyermekek felügyelet nélkül ne érhessek el.

A pillanatnyi figyelmetlenség a készülék használata közben súlyos sérüléseket okozhat.

- Üzembe helyezés előtt ismerkedjen meg a géppel a kézikönyv alapján.

- Ne használja a gépet az itt leírtaktól eltérő célokra.
- Használjon biztonságos munkahelyet.

- Vegyen olyan munkahelyzetet, amely a kezelőfogantyúk területén található.

- Soha ne lépjen a gépre.

- Munka közben viseljen védőszemüveget vagy szemüveget, biztonsági fejhallgatót, munkakesztyűt, acél orru munkascizmát. Viseljen munkaruhát laza alkatrészek nélkül, és dolgozzon olyan díszek nélkül, amelyek a gép mozgó alkatrészei megragadhatnak.

- Az üzemeltető felelős a többi emberért a munkahelyen.

- Gyermekek és 18 év alatti serdülők nem kezelhetik a gépet.

- Tartsa távol a gyerekeket a géptől.

- Soha ne indítsa el a gépet, ha más személy van a közelében.

- Ne hagyja felügyelet nélkül a gépet.

- Tartsa rendben a munkahelyet. A rendetlenség sérülést okozhat.

- Ne terhelje túl a gépet. A munka eredménye akkor a legjobb, ha a megadott teljesítményértékekkel dolgozik.

- Csak akkor használja a gépet, ha a védőburkolatok megfelelően vannak felszerelve, és a gépen ne változtasson semmit, ami befolyásolhatja a munkavédelmet.

- Ne állítsa be a gépet, és ne cserélje ki alkatrészeit.

- Ne permetezze a készüléket vízzel (áramütés veszélye).

- Ne hagyja a gépet esőben, és ne dolgozzon esőben.

Tartsa a gépet száraz helyen, gyermekektől elzárva.

- Kapcsolja ki a gépet, és válassza le a hálózatról

- javítás
- karbantartás és tisztítás
- hibaelhárítás

- ellenőrizze, hogy a csatlakozókábel nem akad-e össze vagy sérült-e szállítás

- a gép elhagyása (akár rövid ideig is)
- beállítás

- Ellenőrizze a gép sérüléseit:

- minden munka megkezdése előtt gondosan ellenőrizni kell a védőelemek hibátlan működését.

- ellenőrizze, hogy minden mozgó alkatrész működőképes-e, nem ragadt-e sehova és nem sérült-e meg. Ellenőrizze, hogy megfelelően vannak-e felszerelve. Ezeknek az alkatrészeknek meg kell felelniük a zavartalan működés és ezáltal a gép biztonságos üzemeltetésének feltételeinek.

- a sérült biztonsági elemeket vagy egyéb alkatrészeket szaküzletnek kell javítania vagy kicserélnie (hacsak az utasítás másként nem rendelkezik).

- a gép sérült vagy olvashatatlan biztonsági óntapadóit ki kell cserélni.



Figyelmeztetés a mozgó gépalkatrészekre!

- A munka megkezdése előtt ellenőrizni kell a hidraulika vezetékeket és tömlőket

- A hasított fa sajátos természete (pl. Csomók, szabálytalan alakú rönkök stb.)

Elektromos csatlakozás



FIGYELEM! Áramütés! Áramütés veszélye áll fenn!



Működés csak maradékáramú eszközzel engedélyezett (ROD max. Kioldási áram 30 mA).

Ellenőrizze a feszültséget. Az adattáblán szereplő műszaki adatoknak meg kell felelniük a hálózati feszültségnek.

Dugja be a tápkábel dugóját az alakjának, feszültségének és frekvenciájának megfelelő konnektorba, és tartsa be a vonatkozó szabványokat. A "CE" szakmai szövetségek stb. Rendelkezéseinek megfelelően az összes hasítót a kapcsolóban alulról indító triggerrel látják el. Ez megakadályozza a spontán újraindulást áramkimaradás, véletlen áramtalanítás, hibás biztosíték stb. Miatti áramkimaradás esetén. A készüléket mindig újra be kell kapcsolni a zöld kapcsoló újbóli megnyomásával.



Tudatos tartás, ill. A megszakító blokkolása automatikusan megszakítja a megszakítót, ha nincs semleges vezető. És ebben az esetben, amelyet természetesen ellenőrizni kell, a garancia lejár.

Munkaterület

A fa biztonságos hasításához elengedhetetlen, hogy a munkaterület sík és csúszásmentes legyen, és hogy biztosítsák a megfelelő mozgásszabadságot. A rönkhasító behozatalához és eltávolításához szükséges, hogy az utak tiszták legyenek, a botlás veszélye nélkül. Biztosítani kell a munkahely megfelelő megvilágítását.

A gépnek működés közben vízszintes és egyenes talajon kell állnia, a gép körüli padlónak pedig síknak, jól karbantartottnak és törmelékmentesnek kell lennie, mint pl. fűrészpör és forgács.

Sürgősségi viselkedés

Adjon megfelelő első segéjt a balesetnek, és minél előbb hívjon szakképzett orvosi segítséget. Óvja a sérültet a további sérüléstől és nyugtassa meg. Ha segítségre van szüksége, adja meg a következő információkat: 1. A baleset helye, 2. A baleset típusa, 3. A sérültek száma, 4. A sérülés típusa

Szállítás

A rönkhasító szállító kerekkel van felszerelve. A gép szállításához fogja meg kezével a rönkhasító szállítófogantyúját, és emelje meg elől. Ez lehetővé teszi a rönkhasító kényelmes szállítását. A készülék hátulján van egy szellőzőcsavar, a készülék szállításához meg kell húzni a csavart az olajszivárgás megakadályozása érdekében. A mező csúszkája automatikusan visszatér eredeti helyzetébe.

Első üzembe helyezés

Ellenőrizze, hogy a gép elkészült-e és megfelelően van-e összeszerelve. A hasító használata előtt mindig győződjön meg róla

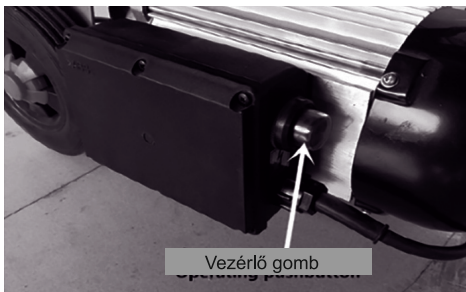
- nincsenek hibás kötések a gépen (repedések, vágások stb.)
- Nincs sérülés a gépen
- minden csavar megfelelően meg van húzva
- Ellenőrizze, hogy a hidraulikus rendszer nem szivárogo-e

Elektromos csatlakozás

- Ellenőrizze a tipustáblán feltüntetett feszültséget, pl. 230 V-os hálózatról, és csatlakoztassa a gépet egy megfelelő és megfelelően földelt konnektorhoz.
- Csak megfelelő vezetékátmérőjű hosszabbító vezetékeket használjon.
- Csatlakoztassa a gépet az elektromos hálózathoz egy maradékáramú eszközön keresztül, max. 30 mA.

Megszakító: 16A

Vezérlő gomb



Bekapcsolás

Nyomja meg a zöld gombot. A motor addig működik, amíg a zöld gombot megnyomják.

Leállítás

Gépedje el a zöld gombot.



Ne használjon olyan berendezést, ahol a vezérlőgomb nem működik megfelelően. Azonnal javítsa meg vagy cserélje ki a gombot is.

Hidraulika

- Soha ne indítsa el a gépet, ha a hidraulikafolyadék veszélyt jelent.
- Győződjön meg arról, hogy a gép és a munkafelület tiszta és olajmentes.
- Csúszás vagy tűz veszélye!
- Rendszeresen ellenőrizze az olajtartályt, hogy elegendő hidraulikaolajat tartalmaz-e.

Térfogat: 3,2 liter

Üzemeltetés



KIEGÉSZÍTŐ BIZTONSÁGI UTASÍTÁSOK

- A rönkhasítót csak egy személy kezelheti.
- A gépet csak 18 éven felüli személy kezelheti, aki elolvasta és megértette ezt a kezelési utasítást.
- A sérülések elleni védelem érdekében viseljen védőfelszerelést (védőszemüveget / pajszot, kesztyűt, cipőt).
- Soha ne hasítson szőveget, huzalt vagy más hasonló tárgyat tartalmazó rönköket.
- A már hasított fa és faforgács veszélyes munkaterületet jelent. A felhasználó elakadhat, megcsúszhat vagy leeshet. A munkaterületet mindig tartsa tisztán és rendezben.

- Soha ne tegye a kezét a gép mozgó alkatrészei közelébe, ha be van kapcsolva. Tartson biztonságos távolságot az ütőtől, a háttámlától és az éktől, hogy megvédje a sérülésektől.
- Csak olyan hasított fát kell hasítani, amely megfelel a gépen megmunkálható rönkök maximális méretének.

Milyen rönköket lehet hasítani a gépen?

Rönk mérete

Hossz: min. 150 mm - max. 520 mm

Átmérő: 50 - 250 mm

A rönk átmérője csak tájékoztató jellegű, mert:

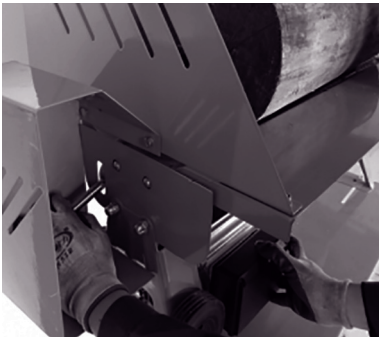
- A vékony fát nehéz lehet hasítani, ha csomókat tartalmaz, vagy ha a szálak túl erősek.
- A 250 mm-nél nagyobb átmérőjű rönköket addig lehet hasítani, amíg a szálak simák és hozzáférhetőek.

Ne próbáljon friss zöld rönköt hasítani. A száraz rönköket sokkal könnyebb hasítani, és nem vágják olyan gyakran, mint a zöld rönköket.

Használat

Kétkézes vezérlés

1. Nyomja meg az elektromos motor vezérlő gombját. Várjon egy darabig, amíg a motor el nem éri az üzemi fordulatszámát, és a hidraulikus szivattyú meg nem hajtja a szükséges nyomást.
2. Nyomja meg egyidejűleg a vezérlőkart. A rönktoló elkezd tolni a rönköt a hasítóékhez, és a rönk fel lesz hasítva.
3. Engedje el a vezérlőkart és a kezelőgombot. A rönktoló visszatér az eredeti helyzetébe.



Különleges utasítások a felaprított rönkökről:

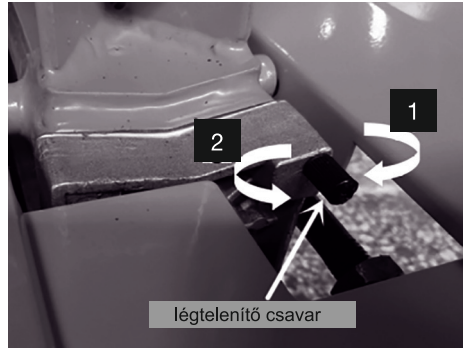
- Előkészítés:

A hasításra szánt rönkök max. méretek (520 mm hosszú, átmérő 50 - 250 mm). Ügyeljen arra, hogy a rönkök egyenesek és merőlegesek legyenek. Helyezze úgy a rönköt helyesen, hogy ne legyen megbotlás vagy leesés veszélye a kezelőre.

- Légtelenítés

Nyissa ki a légtelenítő csavart 3 - 4 teljes fordulattal.

Húzza meg újra a légtelenítő csavart, amint abbahagyja a rönkök hasítását.



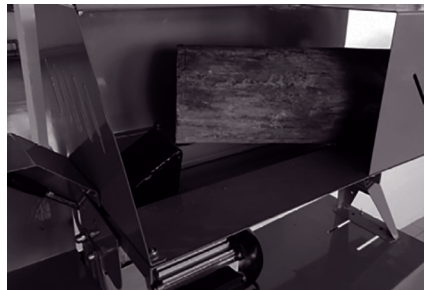
1. meghúzás
2. nyitás (szellőzés)

Rönk hasítása:

- ▶ A rönköt mindig hosszirányban és egyenesen helyezze a hasítóasztalra. A rönköt helyesen kell elhelyezni az hasítóasztal vezetőjében.



- ▶ Soha ne helyezze a rönköt szögben az asztalra.



- ▶ Mindig győződjön meg arról, hogy a rönk megfelelő szögben érintkezik az ékkel és a csúszkával.
- ▶ Soha ne próbáljon két rönköt hasítani egyszerre.
- ▶ Soha ne próbálja meg eltávolítani vagy kicserélni a rönköt a hasítási folyamat során.

A rönkhasítót ne terhelje tovább mind 10 másodpercig, ne próbálja meg teljesen széthasítani a rönköt ha nehezen megy. Ez károsíthatja a gépet. Helyezze át a rönköt az asztalra, és ismétlje meg a hasítási folyamatot, vagy tegye félre a rönköt. Helyezze át a rönköt az ágyon, és ismétlje meg a hasítást, vagy tegye félre a rönköt.

Hogyan lehet kivenni beakadt rönköt?

1. Engedje el a vezérlőkart, valamint a vezérlőgombot a billenő tolásához.
2. Helyezzen egy kis (120 mm széles) éket a rönk és a rönk tolója közé, majd mozgassa előre a tolót, hogy a fa teljesen hasadjon.
3. Ha az ütő nem lazul meg, ismétlje meg az eljárást nagyobb ékekkel, amíg a rönk meg szét nem hasad.



Soha ne próbálja meg kalapáccsal meglazítani az rönköt, és tartsa távol a kezét a rönktől.



És soha ne hívjon segítségre más embert, aki segít, ez egy ember munkája.



Ne próbálja meglazítani a rönköt kalapáccsal, mert ez károsíthatja a motorblokkot.

A munkavégzés megszüntetése

- ▶ Ügyeljen arra, hogy a rönktooló visszatérjen az alapállására.
- ▶ Ezután húzza ki a csatlakozót a hálózati aljzattól.
- ▶ Zárja le a légtelenítő csavart.
- ▶ Kövesse a gondozási és karbantartási utasításokat.

Gondozás és karbantartás

Karbantartási vagy tisztítási munkák elvégzése előtt húzza ki a készüléket a hálózati aljzattól.



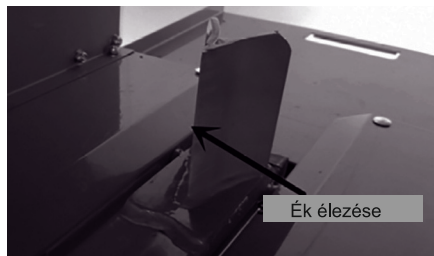
Viseljen védőkesztyűt, hogy megvédje kezét a sérüléstől.

Kövesse az alábbi utasításokat, hogy a faaprító jó állapotban legyen.

- Óvatosan tisztítsa meg a gépet, amint végzett a hasítással.
- Távolítsa el minden viaszt a gépről.
- Rendszeresen kenje meg a dugattyúrudat ökológiai olajjal.
- Ellenőrizze a hidraulikaolaj szintjét, ha szükséges, töltsse fel.

A hasítóék élezése

Hosszú használat után, vagy ha a hasítási teljesítmény csökkent, élesítse meg az éket reszelővel (távolítsa el az összes egyenetlenséget)



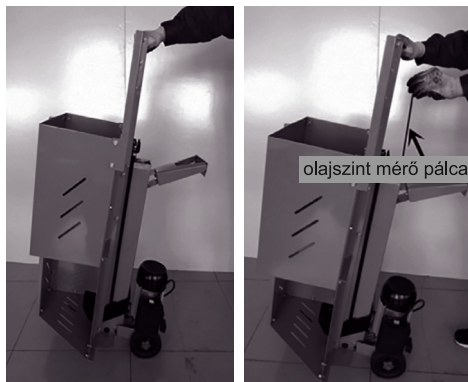
Hogyan ellenőrizhető az olajsint?

1. A rönk tolónak az alaphelyzetében kell lennie.
2. Helyezze a rönkhasítót felfelé, a töltőnyakkal felfelé.



A másik személynek segítségre lesz szüksége a rönkhasító függőleges tartásához.

3. Csavarja le a mérőpálcát. Ne ejtse le és ne vesztse el az olajtömítést, amikor eltávolítja az olajsintmérő pálcát.



4. Tisztítsa meg az olajsintmérő pálcát és az olajtömítést.
5. Merítse az olajsintmérő pálcát teljesen az olajtartályba.
6. Most húzza ki újra az olajsintmérő pálcát, és olvassa el az olajsintet.
- Ha a szint az olajsint-mérő pálcá két vonala között van, akkor elegendő olaj van a tartályban.
- Ha a szint az alsó vonal alatt van, tiszta tölcserrel kell olajat hozzáadni



7. Ellenőrizze az olajtömítést, és cserélje ki, ha bármilyen módon megsérült.



8. Helyezze vissza az olajsintmérő pálcát és a csavart.

Figyelem! Ne húzza meg túlzottan a csavart, hogy ne sérüljön meg a hengerfej olajtömítése vagy menete.



Mikor kell cserélni az olajat?

Az első olajcsere az első 50 üzemóra

után, majd minden további 250 üzemóra után el kell végezni.

Olajcsere:

1. A rönk csúszkának az alaphelyzetében kell lennie.
2. Helyezzen egy gyűjtőedényt az rönkhasító alá, hogy megfogja a régi olajat. A tartály térfogatának legalább 4 liternek kell lennie.
3. Csavarja le a mérőpálcát. Ne ejtse le és ne vesztse el az olajtömítést, amikor eltávolítja az olajsztintmérő rudat.
4. Most döntse meg a gépet, hogy az olajat a tartályból öntse az előkészített edénybe.
5. Helyezze vissza a rönkhasítót a töltőlyukkal felfelé.



Szüksége lesz egy másik személyre, aki felfelé tartja a hasítót.

6. Öntsön tiszta tölcserrel tiszta olajat (3,2 liter).
7. Tisztítsa meg az olajsztintmérő pálcát és zárja le.
8. Ellenőrizze az olajtömítést és cserélje ki, ha sérült.
9. Helyezze vissza az olajsztintmérő pálcát és a csavart.

Figyelem! Ne húzza meg túl szorosan a csavart, hogy ne sérüljön meg a hengerfej olajtömítése vagy menete.

A régi olajat megfelelően ártalmatlanítsa (a veszélyes hulladékok helyi gyűjtőhelyén). A régi olajat nem szabad a talajba vagy a vízelvezető rendszerbe önteni vagy más hulladékkal keverni.



Hidraulikaolaj

Javasoljuk az ISO VG 22 paraméterekkel rendelkező Mogul HM22 olaj vagy hasonló viszkozitású hidraulikaolajok használatát.

Ne használjon más típusú olajat. Más típusú olaj használata hátrányosan befolyásolja a hidraulikus dugattyú működését.

Tárolás

A rönkhasítót zárt, száraz és vízszintes helyen tárolja. A készüléket illetéktelen személyektől elzárva kell tartani, különösen óvni kell a gyermekek hozzáférésétől.

Garancia

A garanciális idő kereskedelmi használat esetén 12 hónap, a fogyasztók számára 24 hónap a vásárlás napjától számítva. Kérjük, olvassa el és tartsa be a mellékelt jótállási nyilatkozatot és annak feltételeit.

Hibaelhárítás

Hiba	Ok	Elhárítás
A fa nem hasad	▶ Rossz rönk elhelyezése.	▶ Helyezze a rönkhasítót helyesen.
	▶ A rönk méretei meghaladják a megengedett határértékeket, vagy a fa túl kemény egy ilyen teljesítményű géphez.	▶ Fűrészelje el a rönköt, állítsa be.
	▶ Az ék nem hasít	▶ Élesítse meg az éket, ellenőrizze az élet, ha szükséges, élezze meg.
	▶ Az olaj túl hideg.	▶ Hagyja alajpárton felmelegedni.
	▶ Olajszivárgás.	▶ Keresse meg a szivárgást és zárja le.
A dugattyúrúd rángatózóan mozog, vagy erősen rezeg	▶ Túl alacsony a hidraulikus nyomás.	▶ Dobja ki a rönköt.
	▶ Levegő van a hidraulikus körben.	▶ Ellenőrizze az olajsztintet, ha szükséges, töltsé fel. Ha szükséges, forduljon a kereskedőhöz. Csavarja le a légtelenítő csavart.
Olajszivárgás a dugattyúrúdon vagy a külső részeken	▶ Olaj szivárog az olajtartályból	▶ Átthezés előtt ellenőrizze a légtelenítő csavart.
	▶ Kopott tömítés.	▶ Cserélje ki a tömítést
A hasított darab elakadt	▶ A rönk pl. túl csomós.	▶ Csúsztassa be teljesen a rönköt a kezelőirányítók felengedésével.

Forgalmazó: Rebiop, Kft., Komárom